

Beslutets dag
2005-07-12

Åberopas vid svar
Inv nr **INV 04-002**
M reg nr: **76 797**
M ans nr: **03-0279**

INVÄNDARE: CW Lundberg Industri AB
Mossvägen 1
792 36 Mora

OMBUD: Ehrner & Delmar Patentbyrå AB
Box 10316
100 55 Stockholm

INNEHAVARE: Weland Stål AB
Industrivägen 1
523 33 Ulricehamn

OMBUD: Patentbyrån Wallengren AB
Box 116
331 21 Värnamo

BESLUT

Patent- och registreringsverket (PRV) har på nedan angivna skäl beslutat avslå invändningen mot mönsterregistrering nr 76 797. Beslutet har fattats med stöd av 20 § andra stycket mönsterskyddslagen (1970:485).

ÄRENDET

Ansökan om mönsterregistrering inkom till PRV den 4 mars 2003 och avser fyra mönster för nr 1 fäste till tak, nr 2 underdel därtill, nr 3 överdel därtill, nr 4 del till fäste till tak, klass 25-01 (*Bilaga 1*). Mönstren registrerades och kungjordes i registreringstidning för design den 19 november 2003.

Invändning mot registreringen inkom den 19 januari 2004. Den 26 januari 2004 inkom en fullmakt som komplettering till invändningen. Den 23 januari 2004 skickades delgivning av invändning till innehavaren. Den 2 april 2004 inkom till PRV svaromål från innehavarens ombud.

Invändaren

Invändaren yrkar att registreringen ska hävas i sin helhet.

Som skäl för yrkandet anför invändaren att inget av mönstren 1-4 har särprägel. Som stöd för detta har anförts:

D1: Mönsterregistrering nr 68 504 (*Bilaga 2*).

D2: Kopia på fästen ur Svensk byggkatalog april -88, häfte 19, sid. 75 (*Bilaga 3*).

D3: Montageanvisning från CW Lundberg AB, "Takstege för montage med fotplatta", daterad augusti -94, (*Bilaga 4*).

D4: Montageanvisning från CW Lundberg AB, "N/T Räcke med fotplatta", daterad augusti -95, (*Bilaga 5*).

Invärdaren har i synnerhet åberopat följande:

Mot mönster nr 1 åberopas D1, D3 och D4.

Mot mönster nr 2 och 3 åberopas D1, D2, D3 och D4.

Mönster nr 2 och 4 anges vara banala mönster, vilkas helhetsutseende för en kunnig användare ej är att betrakta som något som har särprägel mot bakgrund av vanligt förekommande former inom området.

Innehavaren

Innehavaren har i sitt yttrande över invändningen inledningsvis återkallat *mönster nr 2 och 3*. Härutöver framställer innehavaren en begäran om att mönster nr 4 skall avdelas till en egen ansökan.

Innehavaren bestrider invändningen mot mönster nr 1 och anser att detta mönster uppvisar erforderlig skillnad i förhållande till av invändaren åberopad formgivning. *Mönster nr 1* har en grundform som påtagligt avviker från de åberopade formgivningarna och uppvisar detaljskillnader i princip på varje punkt. Innehavaren anser att mönster nr 1 ger ett nytt helhetsintryck för en kunnig användare och att invändningen ska avslås.

I vad avser *mönster nr 4* anser innehavaren att invändarens påstående om att mönstret är banalt och saknar särprägel är ogrundat eftersom något stöd i form av äldre formgivning inte åberopats.

SKÄL

20 § 1-2st mönsterskyddslagen anges att registreringsmyndigheten skall efter invändning häva en registrering helt eller delvis, om hinder mot mönsterrätt har förelegat enligt 1-4 a §§ och hindret fortfarande består eller om registrering har skett i strid med 13 § andra stycket. Registreringsmyndigheten skall avslå invändningen, om det inte finns något hinder mot mönsterrätten.

I 2 § anges att mönsterrätt kan erhållas endast om mönstret är nytt och särpräglat. Ett mönster anses som nytt om inget identiskt mönster har gjorts allmänt tillgängligt före dagen för registreringsansökan eller prioritetdagen. Mönster skall anses som identiska, trots att de skiljer sig åt, om skillnaderna föreligger endast i oväsentliga avseenden. Ett mönster anses ha särprägel om en kunnig användares helhetsintryck av mönstret skiljer sig från helhetsintrycket av varje annat mönster som har gjorts allmänt tillgängligt före dagen för registreringsansökan eller prioritetdagen.

Återkallelse av mönster nr 2 och nr 3

Innehavaren har genom sitt yttrande återkallat mönster nr 2 och 3. Enligt 33 § mönsterskyddslagen skall registreringsmyndigheten avföra mönstret ur registret om mönsterhavaren skriftligen avstår från mönsterrätten genom en anmälan till PRV. Enligt förarbetena till denna bestämmelse (prop. 1969:168, s 228 ff) finns det ingenting som hindrar att ett eller flera i en samregistrering ingående mönster avförs ur registret medan registreringen i övrigt förblir gällande. Innehavarens återkallelse av mönster nr 2 och 3 är enligt PRV att betraktas som ett sådant avstående som

avses i 33 § mönsterskyddslagen. Dessa mönster skall därför avföras ur registret. Därmed finns det inte behov av att ta ställning till invändarens hävningsyrkande för dessa mönsters del.

Avdelning av mönster nr 4 till egen ansökan

Invändaren har anhållit om att mönster nr 4 skall avdelas till en separat ansökan. En begäran att avdela ett mönster ur mönsterregistreringen kan inte bifallas då lagligt stöd för detta saknas. Av 12 § mönsterskyddsförordningen framgår att om en ansökan innehåller flera mönster kan sökanden dela ansökningen i flera ansökningar. I det aktuella ärendet har en invändning gjorts mot en gällande mönsterregistrering och det föreligger således ingen ansökan längre. Innehavarens begäran om att avdela mönster nr 4 skall därför avslås varför detta mönster kvarstår i registreringen och kommer att ingå i PRV:s prövning.

Mönster nr 1

Vid en skillnadsbedömning mellan mönster nr 1, mönsterregistrering 68 504 (D1) samt de två montageanvisningarna (D3 och D4) som invändaren åberopat, anser PRV att mönster nr 1 uppfyller lagens krav på särprägel.

Helheten av det aktuella mönstret utgörs av en bottenplatta vilken är sammanfogad med en överdel/konsol. Bottenplattan är veckad i mitten och har uppvikta kanter. Längs med sidorna på bottenplattan finns två rader med täta hål med uppehåll på mitten och den ena långsidan har en uppåtgående fläns. Den övre delen av mönstret har en likhet i toppen jämfört med den motanförda registreringen 68 504 då dessa har rundade toppar med tre stora och fyra små runda urtag, har en sida som sluttar bakåt samt att den andra sidan är rak med en bockad fläns.

De båda montageanvisningarna utgörs även de av en bottenplatta men har en rundning i ena kanten och färre hål placerade längs med långsidorna. På mitten finns ett urtag med en uppstående fläns. Det nedre partiet hos innehavarens mönster kan kännas igen hos de båda montageanvisningarna och det övre partiet kan kännas igen i den motanförda registreringen. PRV har dock att ta hänsyn till hela det aktuella mönstrets utseende i jämförelse med de motanförda mönstren. PRV anser att det registrerade mönstret, nr 1, ger ett sådant nytt helhetsintryck som krävs.

Mönster nr 4, del till fäste till tak

Mönster nr 4 utgörs av en platta med rundad topp med sluttande sidor, den ena längre än den andra. Mönstret har flera uttag och vikningar i en oregelbunden form. Enligt PRV har mönstret en grundform som får anses som formmässigt bearbetad och inte kan anses som banal.

PRV anser att de i registreringen ingående mönstren nr 1 och 4 uppfyller mönsterskyddslagens krav på nyhet och särprägel. Invändningen ska således avslås varför registreringen består, efter att den begränsats till mönster nr 1 och 4.

Bilagor:

Bilaga 1, den föreliggande registreringen, nr 76 797

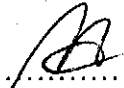
Bilaga 2, den motanförla registreringen, nr 68 504

Bilaga 3, kopia på fästen ur Svensk byggkatalog april -88, häfte 19, sid. 75

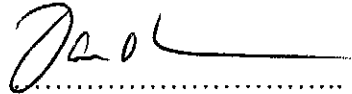
Bilaga 4, den motanförla monteringsanvisningen D3

Bilaga 5, den motanförla monteringsanvisningen D4

Patent- och registreringsverket



Asko Annala



Jan Ottosson

Överklagandehänvisning

Den som vill överklaga beslutet skall göra detta skriftligt. Skrivelsen skall vara ställd till Patentbesvärslätten, men skall sändas till Patent- och registreringsverket, Box 530, 826 27 Söderhamn.

I skrivelsen skall anges det beslut som överklagas och den ändring i beslutet som begärs. Skrivelsen skall ha kommit in till verket inom två månader från beslutets dag.

17.0.01-002

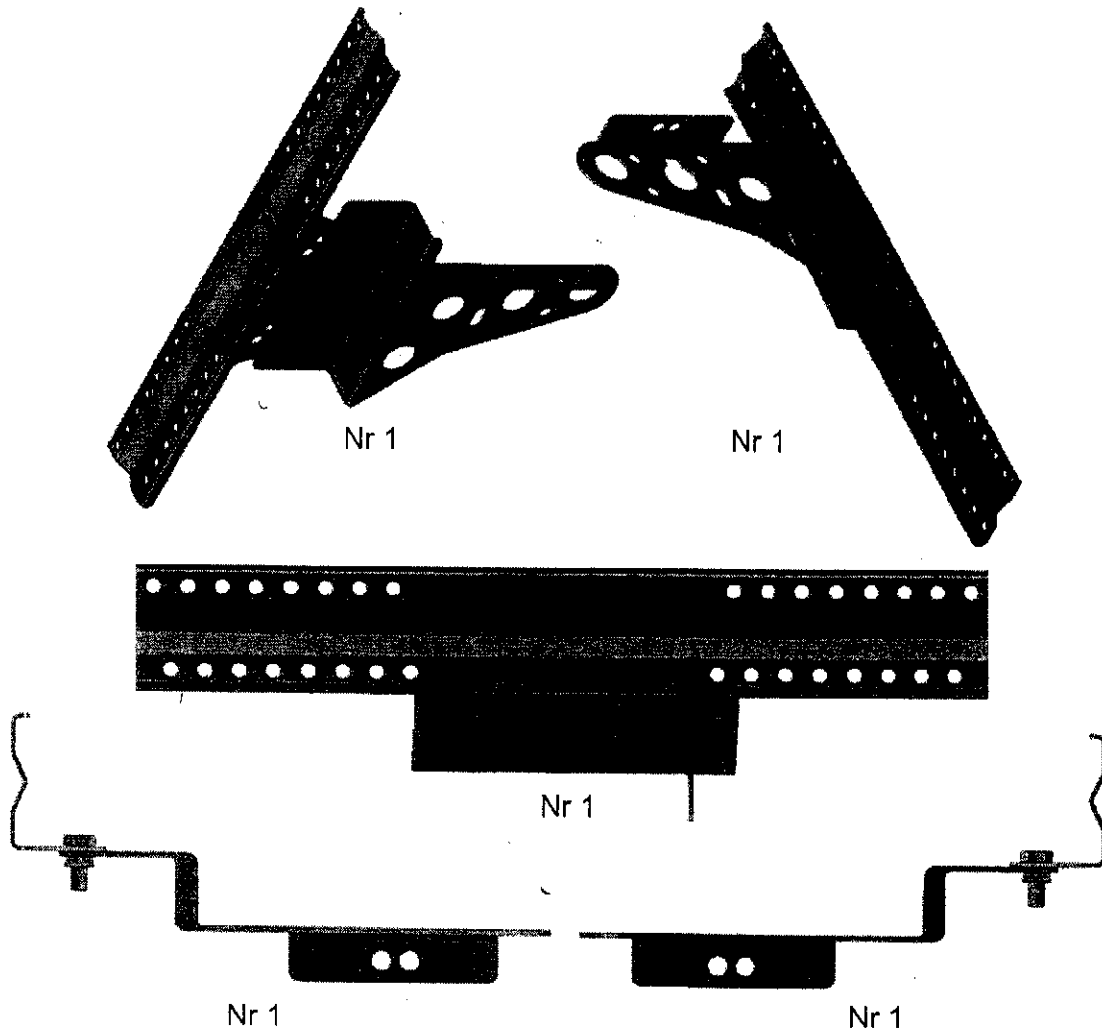
Bilaga 7
Nr 21
2003-11-19

Registreringstidning för design

Mönster II Ansökningar inkomna efter 2001-10-27

B:1 Mönsterregistreringar **D 2543/2003**

M ans nr 03-0279 1(7)
Reg nr 76797



D 2543/2003

Handwritten notes: 0' 0' 2/7

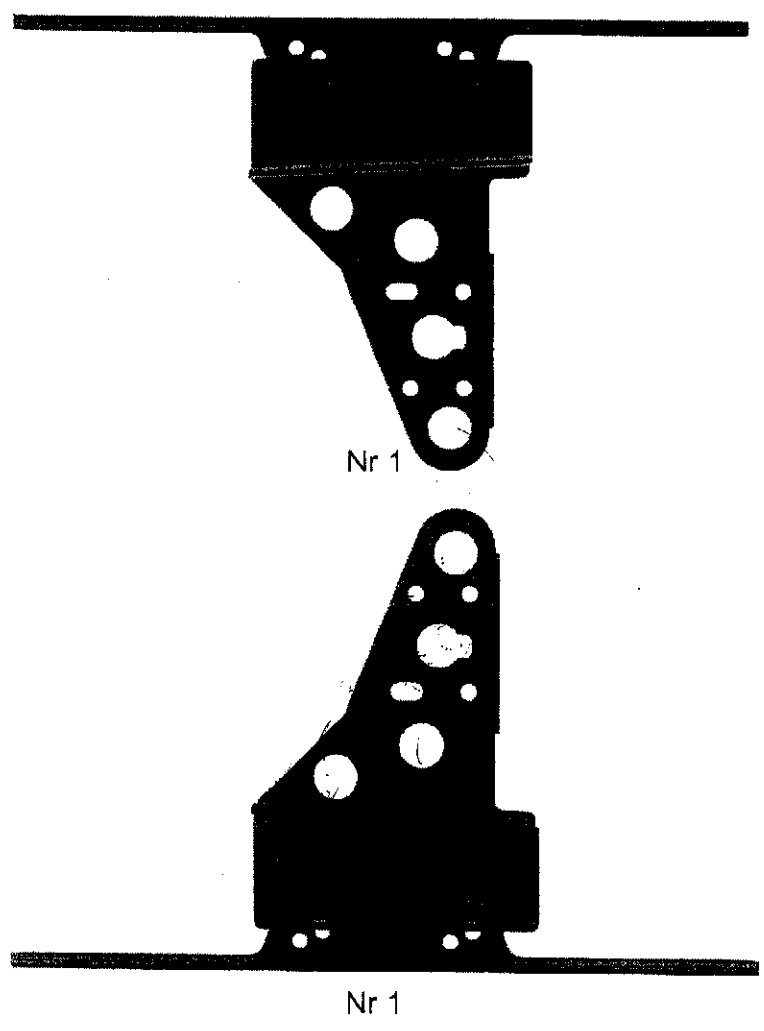
Registreringstidning för design

Mönster II Ansökningar inkomna efter 2001-10-27

Nr 21
2003-11-19

B:1 Mönsterregistreringar **D 2544/2003**

M ans nr 03-0279 2(7)
Reg nr 76797



D 2544/2003

1011-1 3/7

Registreringstidning för design

Mönster II Ansökningar inkomna efter 2001-10-27

Nr 21

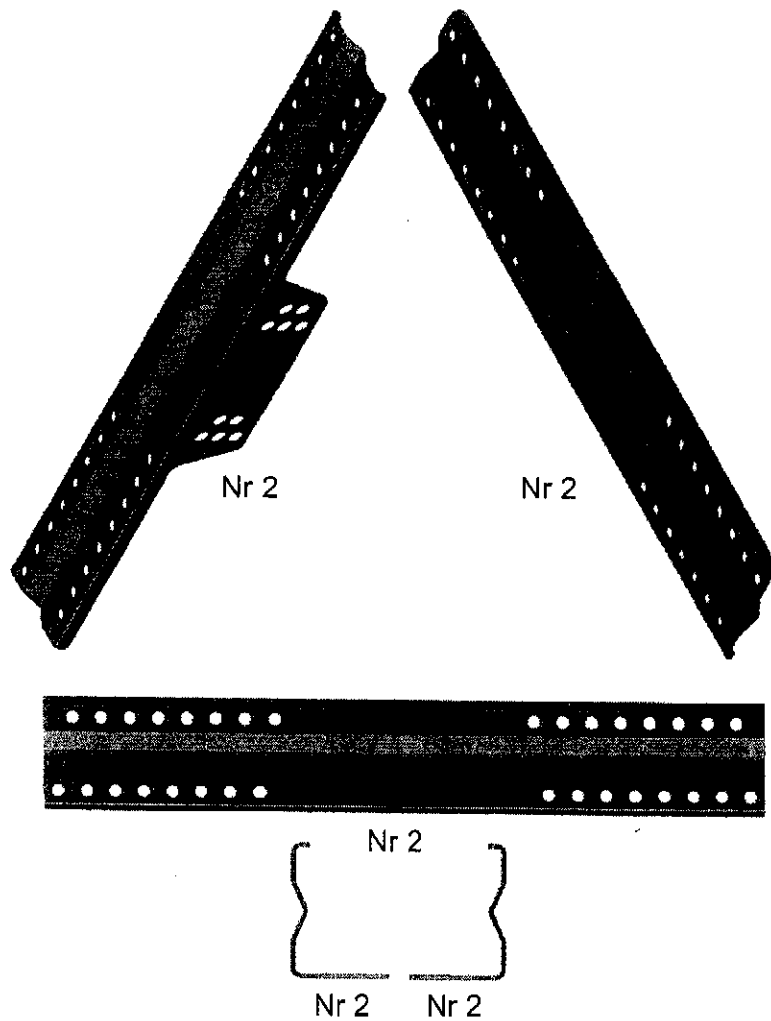
2003-11-19

B:1 Mönsterregistreringar

D 2545/2003

M ans nr 03-0279 3(7)

Reg nr 76797



D 2545/2003

B. Skarv (Sv)

Registreringstidning för design

Mönster II Ansökningar inkomna efter 2001-10-27

Nr 21

2003-11-19

B:1 Mönsterregistreringar

D 2546/2003

M ans nr 03-0279 4(7)

Reg nr 76797



Nr 2

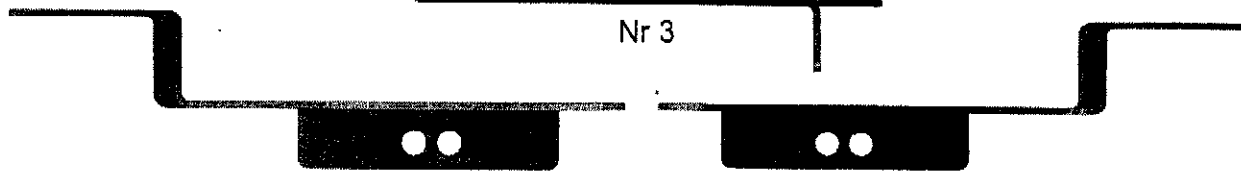


Nr 2



Nr 3

Nr 3



Nr 3

Nr 3

Nr 3

D 2546/2003

Registreringstidning för design

Mönster II Ansökningar inkomna efter 2001-10-27

Handwritten: D 2547/03
Nr 21

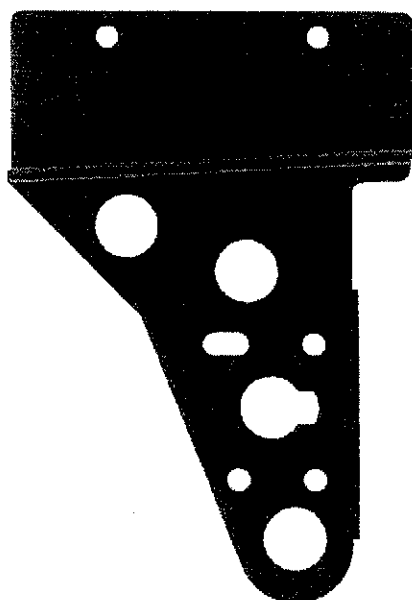
2003-11-19

B:1 Mönsterregistreringar

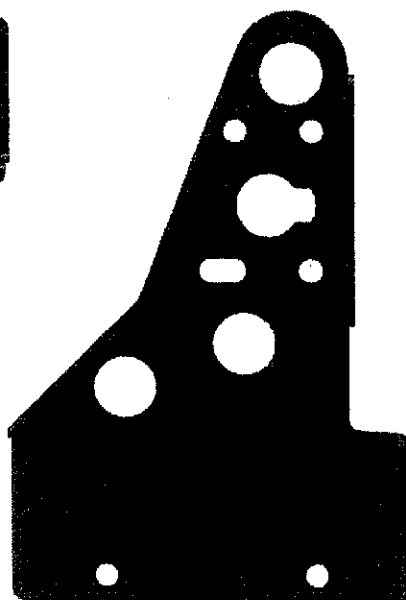
D 2547/2003

M ans nr 03-0279 5(7)

Reg nr 76797



Nr 3



Nr 3

D 2547/2003

Registreringstidning för design

Mönster II Ansökningar inkomna efter 2001-10-27

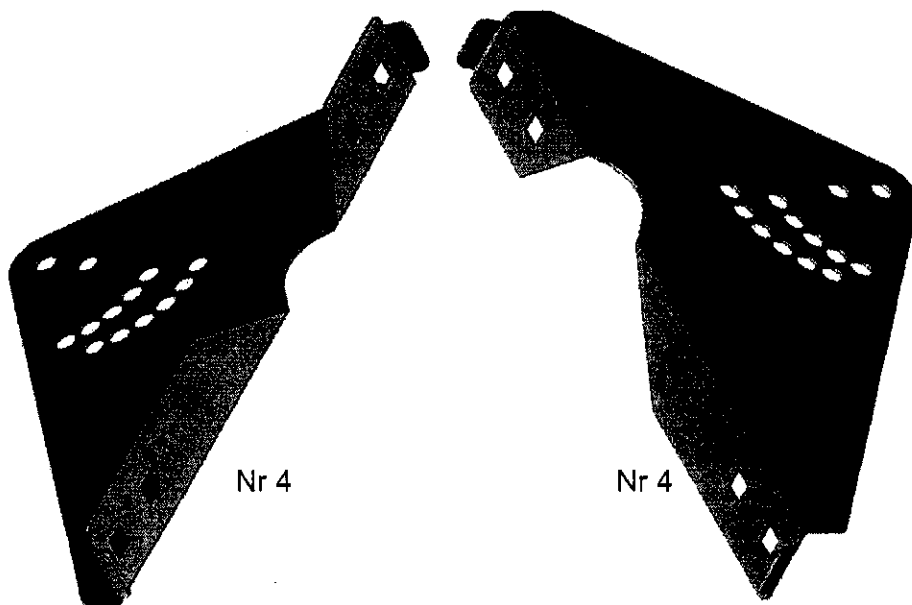
Boktal (6/7)
Nr 21
2003-11-19

B:1 Mönsterregistreringar

D 2548/2003

M ans nr 03-0279 6(7)

Reg nr 76797



D 2548/2003

Registreringstidning för design

Mönster II Ansökningar inkomna efter 2001-10-27

Bilaga 1 (9/1)
Nr 21

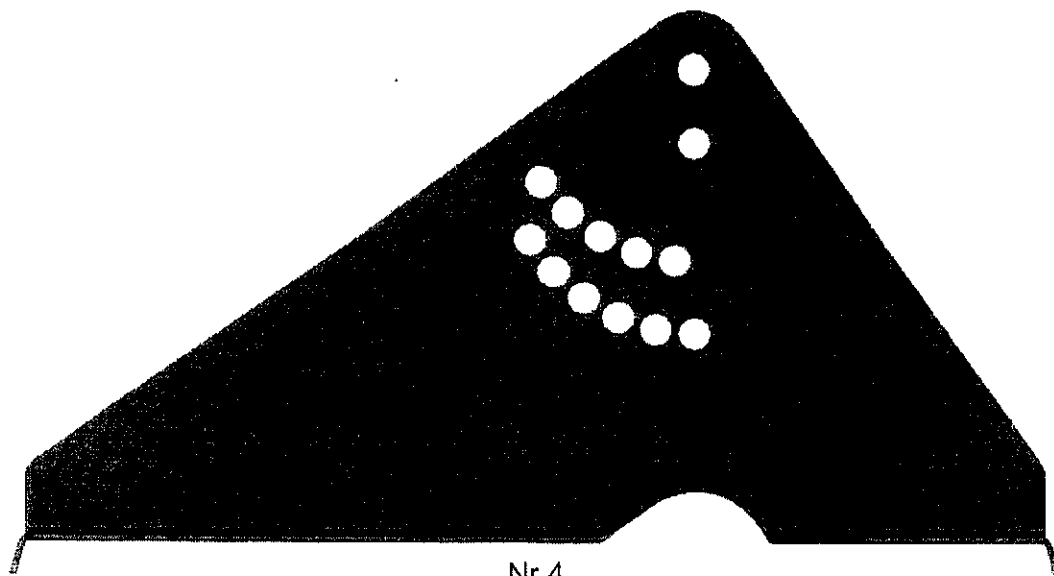
2003-11-19

B:1 Mönsterregistreringar

D 2549/2003

M ans nr 03-0279 7(7)

Reg nr 76797



Produkt	Nr 1 fäste till tak, nr 2 underdel därtill, nr 3 överdel därtill, nr 4 del till fäste till tak
Klasser	LOC (7) Cl. 25-01
Innehavare	Weland Stål Aktiebolag, Industrivägen 1, 523 90 Ulricehamn, SE
Ombud	Patentbyrån Y Wallengren AB, Box 116, 331 21 Värnamo
Formgivare	Nicolas Andersson, Ulricehamn, SE
Ans-datum	2003-03-04
Allmtillg	2003-09-05
Anm sam	Ansökningen avser samregistrering
Registrerat	2003-11-19
Giltig t o m	2008-03-04

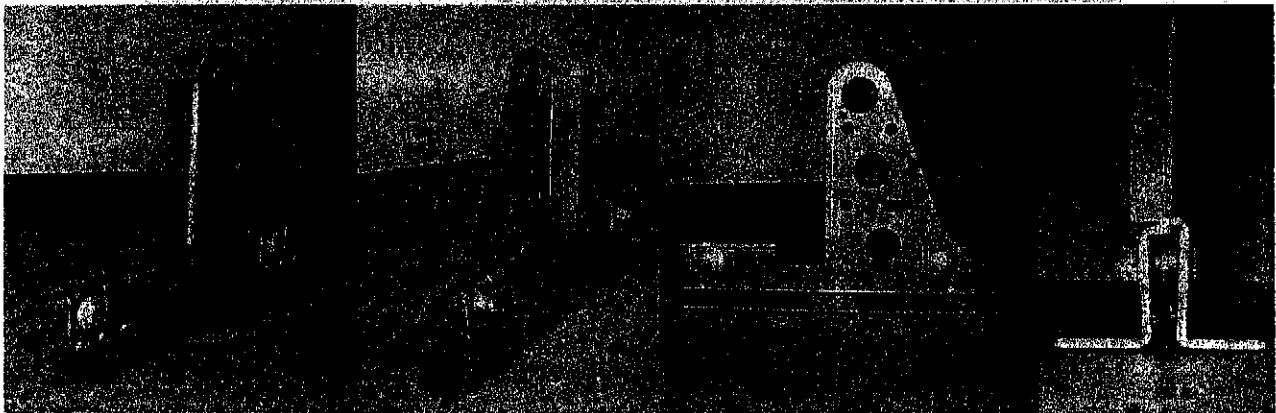
D 2549/2003

MÖNSTERREGISTERBLAD

Bilaga 2

Registreringsdag 2002-03-06	Gäller till den 2006-04-09	Registreringsnummer 68 504
Förnyad första gången till den	Förnyad andra gången till den	Avförd ur registret den
Variantregistreringsnummer		

M ans nr 01-0627 1(2)

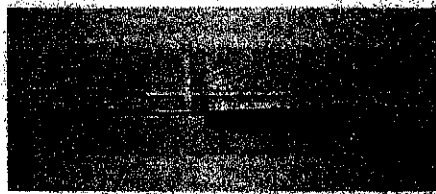


Nr 1

Nr 1

Nr 1

Nr 1



Nr 1

D 2378/2001

Anmärkingar

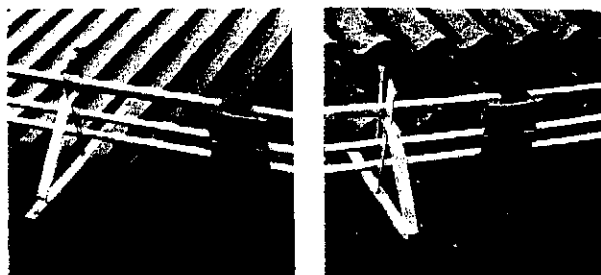
AHB

Takbryggor

Typgodkända av Planverket enligt SBN 1980 avd 2, 41:332 och 41:342 (bevis nr 1318/77).

Takbryggorna tillverkas av varmförzinkat stål. De finns i två typer: för tak med tegelpannor o d samt för plåttak, se fig. i takbryggans ändrar finns skarvprofiler.

Takbryggor enligt SS 83 13 02 tillverkas även.



Snörasskydd

Säkerhetstaksteget

Takstege bestående av separata steg som fästs i takkonstruktionen. Typgodkänt av Planverket enligt SBN 1980 avd 2, 41:32 och 41:332 (bevis 1161/75).

Säkerhetstaksteget är tillverkat av varmförzinkat stål och levereras grundmålat. Montering kan ske såväl i samband med takläggningsarbetet som på tidigare lagda tak. Säkerhetstaksteget hakas runt takpannorna och dess bär-läkt. Monteringsanvisningar medföljer.

Snörasskydd

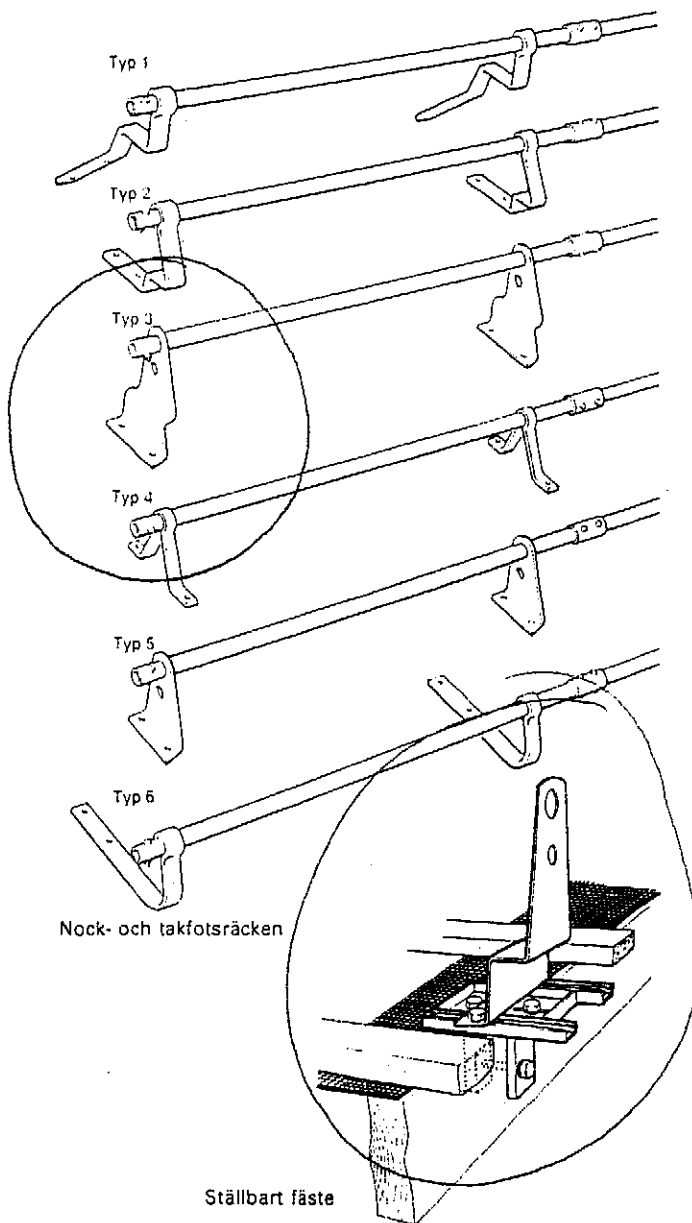
Utförning, se fig. Typgodkända av Planverket enligt SBN 1980 avd 2 och 41:343 (bevis nr 3344/83). Räckor av varmförzinkade stålror och konsoler för tak med takpannor eller för tak belagda med plåt eller papp. Räckor monteras med en kil i varje konsol.

Nock- och takfotsräcke

Tillverkas enligt SS 83 13 01.

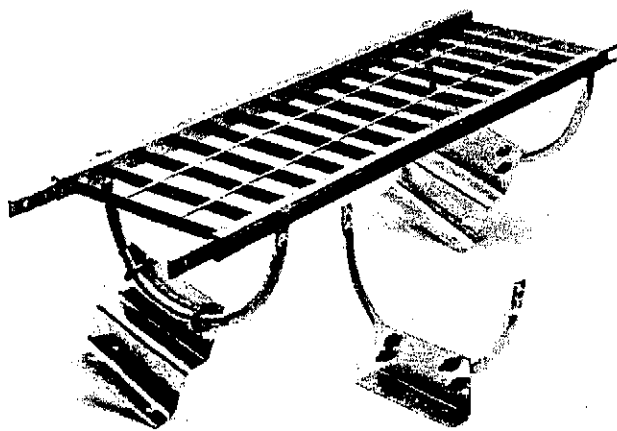
Ställbart fäste

Avsett för tak som har underlagstak av träfiberskivor, polyetenfolie e d. Monteras på takstolarna. Typgodkänt av Planverket enligt SBN 1980 avd 2, 41:332 och 41:342 (bevis 1318/77).

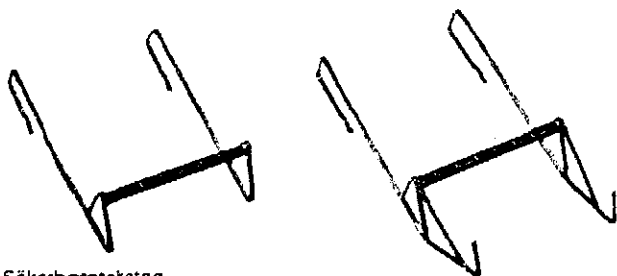


Nock- och takfotsräcken

Ställbart fäste



Takbrygga



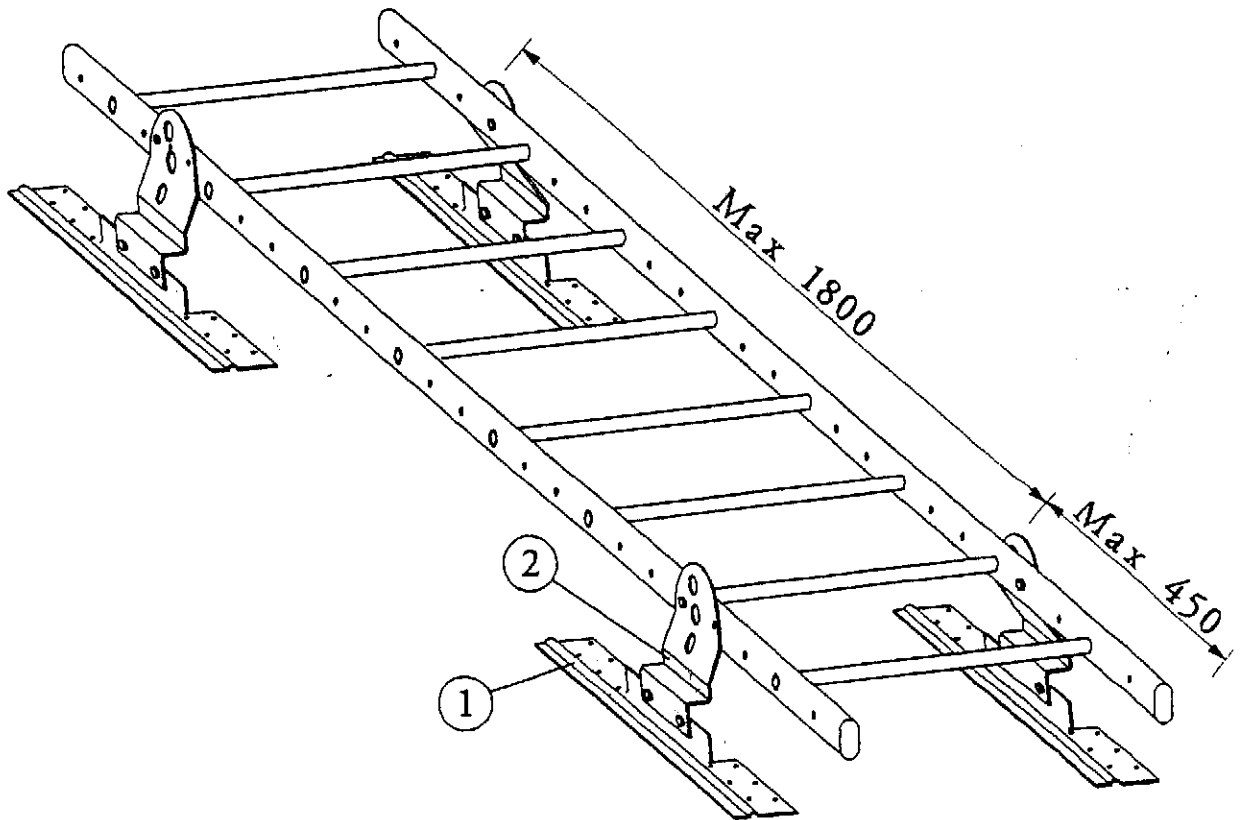
Säkerhetstaksteg

TILLVERKNING · FÖRSÄLJNING · KUNDTJÄNST
Per Wikstrand AB, 792 01 Mora, Box 154,
tel 0250-117 30.

Montageanvisning

Takstege för montage med fotplatta på underlags-
tak av råspont min 17 mm /plywood min 12 mm.

- A. Montera konsolen (2) på fotplattan (1) med 2 st skruv FZV M 10 x 25 med mutter och justera in fotplattan mellan bärläkten så att rätt höjd erhålles mot takpannan.
- B. Drag fast fotplattan med 10 st bifogade skruvar FZV 40 x 5 mm. Skruvarna skall fördelas jämnt över fotplattan. Använd skruvdragare med djupanslag så att gängorna inte skadas.
- C. Montera takstegen med 1 st FZV M 10 x 25 med mutter per konsol. Skarvning av takstege skall göras med särskild skarvsats.



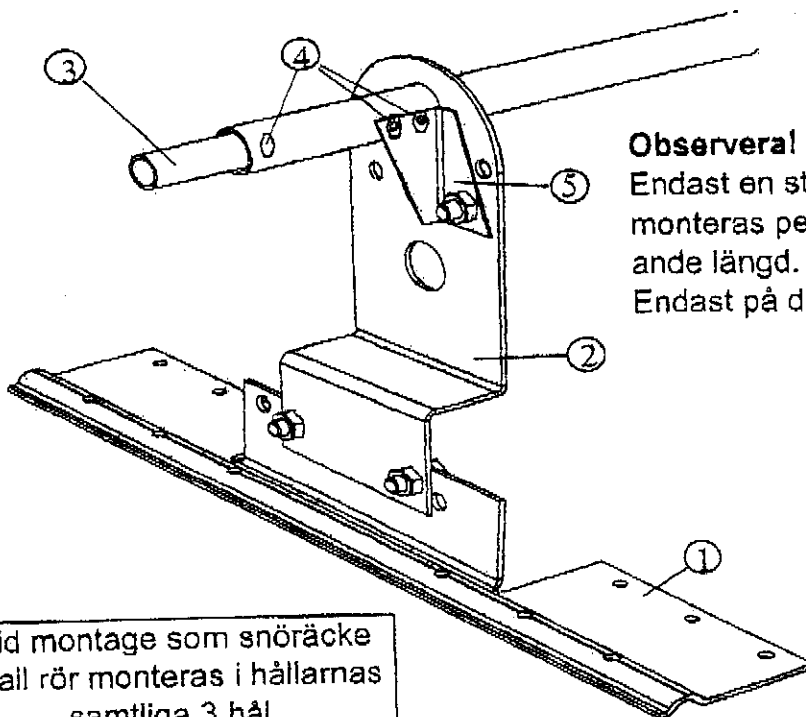
N/T Räcke med fotplatta

Montageanvisning

Nock/Takfot och snöräcke för montage med fotplatta på underlagstak av råspont min 17 mm /plywood min 12 mm.

- A. Montera konsolen ② på fotplattan ① med 2 st skruv FZV M 10 x 20 med mutter och justera in fotplattan mellan bärläkten så att rätt höjd erhålles mot takpannan. Max CC avstånd konsoler 1200 mm.
- B. Drag fast fotplattan med 10 st bifogade skruvar R/F 35 x 5 mm. Skruvarna skall fördelas jämnt över fotplattan. Använd skruvdragare med djupanslag så att gängorna inte skadas.
- C. Skjut i räcketröret. Vid skarvning av räcketrör skjuts skarvröret ③ till hälften in i det ena röret och monteras med 1 st R/F självborrande skruv 4,8 x 16 mm ④. Sedan monteras det andra röret på samma sätt.
- D. Låsningen ⑤ monteras på hållaren med en st skruv FZV M 10 x 20 med mutter. Montaget mot röret skall göras med två st R/F självborrande skruv 4,8 x 16 mm ④.

I räcketrörens ändar skall två st R/F självborrande skruv 4,8 x 16 mm monteras, för att hindra rören att glida ur den yttersta konsolen.



Observera!

Endast en st låsning skall monteras per sammanhängande längd.
Endast på det översta röret.

Vid montage som snöräcke skall rör monteras i hållarnas samtliga 3 hål.

M-003 9508

Vid kapning av lackerade produkter skall kapytorna målas med zinkpasta.



CW Lundberg AB
Tel: 0250 - 421 50
www.cwlundberg.se