

BESLUT

Internationell registrering skall inte gälla i
Sverige
IR 836327

Awapatent AB
Platensgatan 9 C
582 20 Linköping

INNEHAVARE

Trijicon, Inc.
40395 Shafer Avenue,
Wixom, Michigan 48393-0059
USA

Exp. Patent- och registreringsverket

2007 -01- 2 3

OMBUD

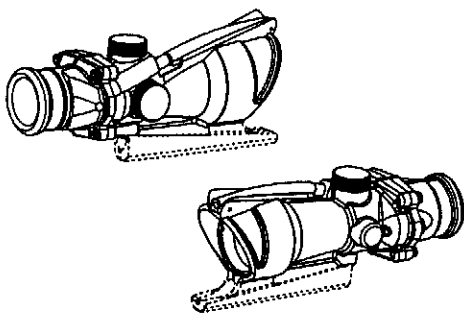
Awapatent AB
Platensgatan 9 C
582 20 Linköping

BESLUT

Patent- och registreringsverket (PRV) har med stöd av 56 § 2 stycket varumärkeslagen (1960:644) denna dag beslutat att den under ovanstående nummer angivna internationella registreringen inte skall gälla i Sverige.

ÄRENDET

Giltighet i Sverige av den internationella varumärkesregistreringen, se nedan, registrerad för telescopic gun sights, klass 9. Märket är ett tredimensionellt märke.



PRV har som hinder för märkets giltighet i Sverige anfört att det tredimensionella märket saknar särskiljningsförmåga.

Innehavaren har anfört att utstyrseln avviker i sin utformning från liknande produkter på marknaden och därmed har särskiljningsförmåga. Därtill påpekas att målgruppen för varorna är höggradigt kunniga konsumenter. Man har även gett in material till stöd för sin uppfattning att utstyrseln har inneboende särskiljningsförmåga.

SKÄL

Hinder mot att en internationell varumärkesregistrering skall gälla i Sverige finns enligt 54 § 2 stycket varumärkeslagen om det varumärke som den internationella registreringen avser inte uppfyller förutsättningarna enligt 13 § eller om något hinder mot en nationell registrering skulle ha funnits enligt 14 §.

Ett varumärke får enligt 13 § varumärkeslagen registreras endast om det har särskiljningsförmåga. Ett märke som uteslutande eller med endast mindre ändring eller tillägg anger varans art, beskaffenhet, mängd, pris eller geografiskt ursprung eller tiden för dess framställande, skall inte i och för sig anses ha särskiljningsförmåga.

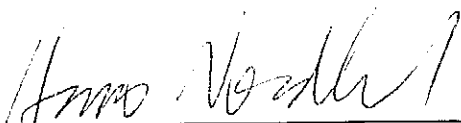
Det sökta märket utgörs av varans utstyrsel. För att en utstyrsel skall kunna fungera som ett varumärke krävs det att den har tillräcklig särskiljningsförmåga och förmår att individualisera de varor som registreringen omfattar. Den aktuella utstyrseln saknar särskiljningsförmåga eftersom den i sin utformning inte avviker i någon betydande mån ifrån vad som förekommer på marknaden inom det aktuella varuområdet.

Ingivet material bl a i form av tidningsartiklar, material från ansökningsprocessen i USA samt utdrag från Internet rörande de varor som marknadsförs under varumärket, visar inte att märket genom användning kommit att i omsättningskretsen uppfattas som ett kännetecken för innehavarens varor. Märket uppfyller därför inte kravet på särskiljningsförmåga.

Med hänsyn till vad PRV anfört ovan skall den internationella registreringen inte gälla i Sverige.

Beslutat den 23 JAN 2007


Sara Dahlberg


Hans Nordlund

HUR BESLUTET ÖVERKLAGAS

Den som vill överklaga beslutet skall göra det skriftligt. Skrivelsen skall vara ställd till Patentbesvärsrätten, men sändas till Patent- och registreringsverket, Box 530, 826 27 Söderhamn. I skrivelsen skall anges det beslut som överklagas och den ändring beslutet som begärs. Skrivelsen skall ha kommit in till verket **inom två (2) månader** från beslutsdagen.